



PORTAVANT 60 TWINLINE

PORTAVANT 60 TWINLINE

LA PUERTA CORREDERA PARALELA QUE DESPLAZA DOS HOJAS CORREDERAS CON LA MISMA SUAVIDAD QUE UNA.

Portavant 60 twinline es increíblemente compacto. A pesar de la tecnología telescópica, la función de arrastre sincronizado y los sistemas de amortiguación y cierre automático en ambos lados de cada hoja corredera, tiene tan solo 70 mm de altura de perfil. Con un cristal de 10 mm de espesor, por ejemplo, se tiene una distancia inferior a los 25 mm, tanto entre las dos hojas correderas, como entre la segunda hoja corredera y la pared o la hoja fija. Así, Portavant 60 twinline ofrece un confort de uso máximo con un diseño atractivo y elegante.

La distancia uniforme y armoniosa entre las hojas se logra gracias a la combinación de los tipos de fijación de las hojas correderas: mientras que la primera hoja se monta con inserciones para sostener el cristal, la segunda hoja se fija con el probado carro de apriete del Portavant 60.

Portavant 60 twinline, la solución Portavant con riel de rodamiento de doble guía para una luz de paso más amplia, integra una tecnología telescópica y una función de arrastre sincronizado con sistemas de amortiguación y cierre automático en ambos lados de cada hoja, con tan solo 70 mm de altura de perfil.



Características técnicas:

- Especificaciones:



TELESCÓPICA



ARRASTRE SINCRONIZADO



AMORTIGUACIÓN DE SEGURIDAD



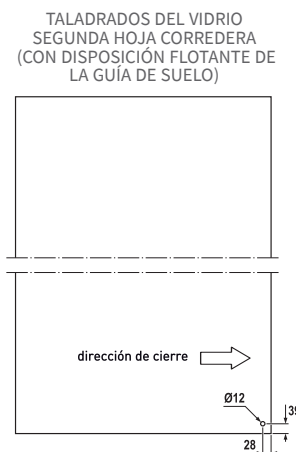
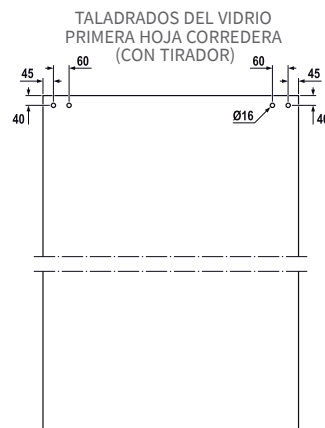
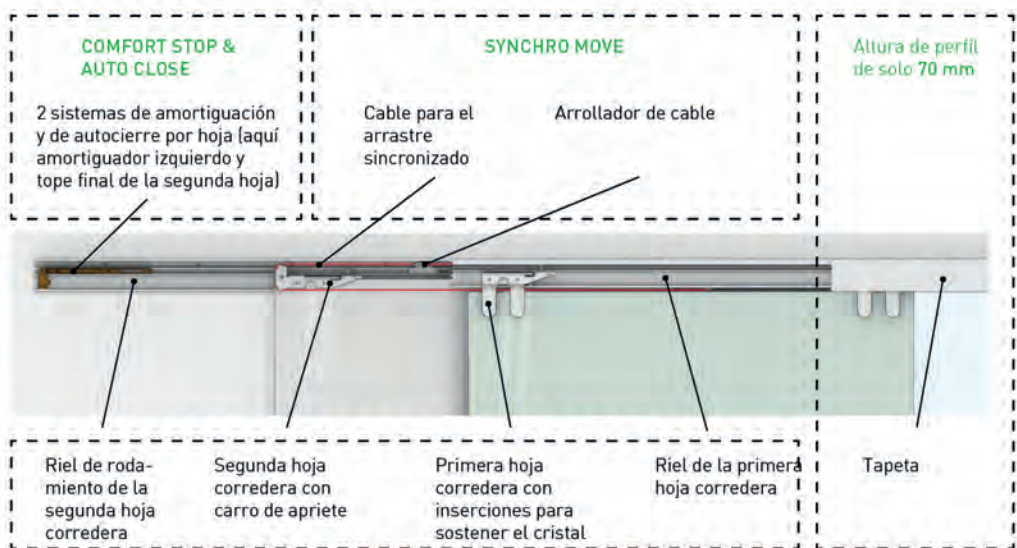
SISTEMA DE AUTOCIERRE



FUNCIONAMIENTO SUAVE



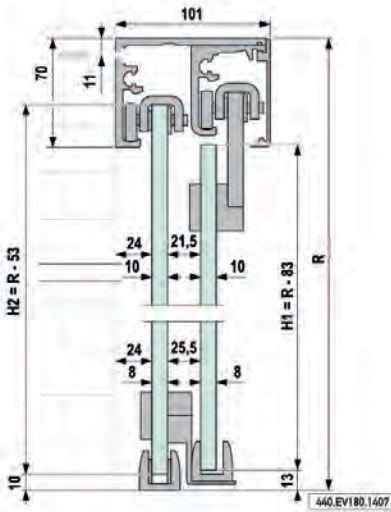
MONTAJE FÁCIL



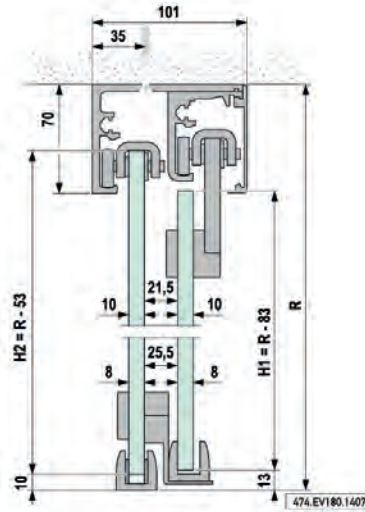
PORTAVANT 60 TWINLINE

SECCIÓN TIPO

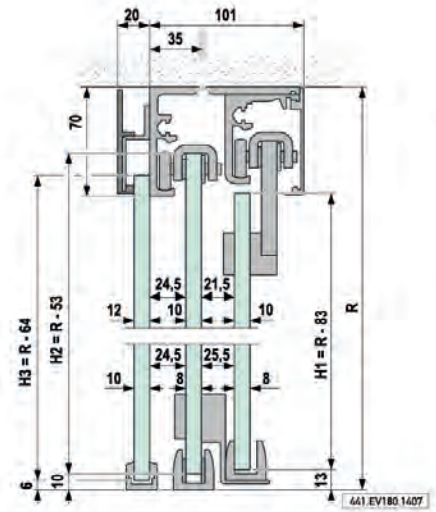
MONTAJE A PARED



MONTAJE A TECHO



MONTAJE A TECHO FIJO



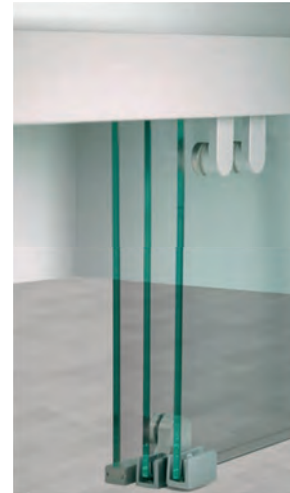
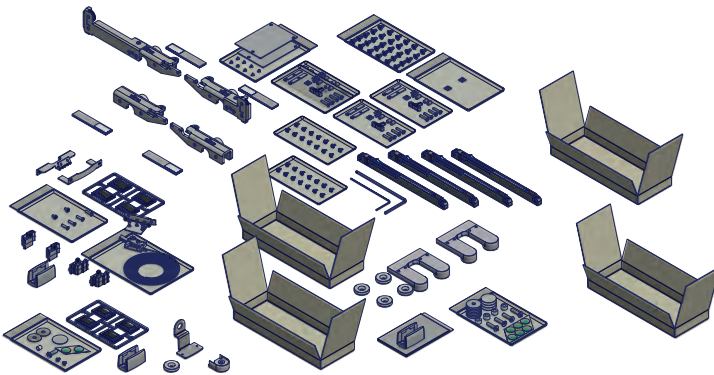
PORTAVANT 60 TWINLINE

KITS

NOVEDAD

KIT TWINLINE 60 SINCR O 2
HOJAS IZQUIERDA

2500 mm	Anodizado plata	3992.K25IPL
5000 mm	Anodizado plata	3992.K50IPL

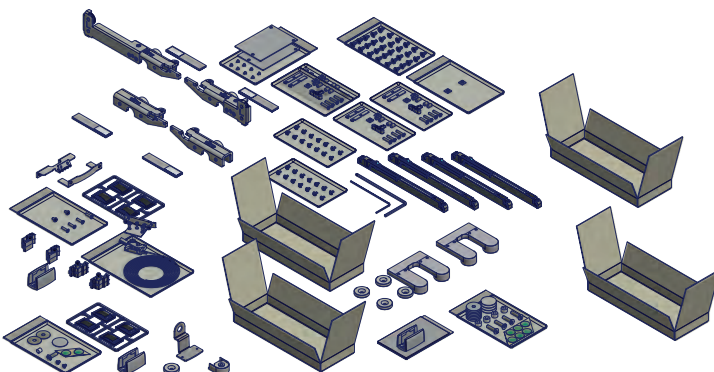


USO TELESCÓPICO

616 322.2596.110
616 322.5196.110

KIT TWINLINE 60 SINCR O 2
HOJAS DERECHA

2500 mm	Anodizado plata	3992.K25DPL
5000 mm	Anodizado plata	3992.K50DPL



USO TELESCÓPICO

616 323.2596.110
616 323.5196.110